



luces
desligadas



luz
uniforme



sin radiación
solar nociva



calidad
garantizada



conforto
térmico



IRC 100%
fidelidad
de colores

ESP.2016.CLUX.CD.DUP.PC

FICHA TÉCNICA DE PRODUCTO

Grupo de Productos: Comfort Lux CD (con Ducto)

Subgrupo de Productos: Lentes Duplas en Policarbonato Prismático

Descriptivo de los Productos

Equipos de iluminación natural Comfort Lux CD (con Ducto) con Lentes Duplas en Policarbonato Prismático realizan la iluminación de ambientes industriales, comerciales y logísticos, permitiendo el pasaje de la luz natural y sustituyendo o complementando sistemas eléctricos de luminarias. A la iluminación incidente se somete proceso de filtraje de la radiación solar que hace el bloqueo de grande parte de los espectros de ultravioleta (98%) y de infrarrojo (65%). En su trayecto a través del conjunto de lentes y del ducto de conducción de luz, parte significativa del calor radiante externo es sustraída por la acción de un colchón de aire aislante, capturado en el interior del equipo, el que evita daños al confort ambiental y térmico. Mientras pasa por la segunda lente, el haz luminoso sufre acción de difracción, el que permite su mejor distribución para el interior del ambiente, a un ángulo aproximado de 45° relativamente al eje perpendicular del equipo. Esta característica mejora la condición de eficiencia de la iluminación e inhibe la ocurrencia de ofuscamiento de los ojos. Equipos de iluminación natural Comfort Lux CD (con Ducto) con Lentes Duplas en Policarbonato Prismático pueden ser instalados en áreas nuevas o existentes, sin necesidad de refuerzos estructurales, garantizando la seguridad y estanqueidad de las áreas iluminadas.

Especificaciones

Los equipos descritos en este documento son de concepción de Comfort Lux Sistemas de Iluminação Ltda. y producidos en su planta-matriz, ubicada en la dirección Rua Lauro Müller, 860, Prédios 4-5, CEP 90.240-130, Porto Alegre, Rio Grande do Sul, Brasil. Equipos de iluminación natural Comfort Lux CD (con Ducto) con Lentes Duplas en Policarbonato Prismático atienden a las especificaciones listadas abajo:

Lente superior, prismática, termoformada, con espesura de 3mm, de policarbonato, 100% virgen, color cristal transparente, con 90% de transmisión de luz;

Lente inferior, prismática, termoformada, con espesura de 3mm, de policarbonato, 100% virgen, color blanca lechosa, con 62% de transmisión de luz;

Marco externo en aluminio, fijado con tornillos autobrochantes ¼ x 1.

Ductos de conducción de luz en polipropileno flexible de alta resistencia, revestido en el interior con filme metálico de alta reflexión.



luces
desligadas



luz
uniforme



sin radiación
solar nociva



calidad
garantizada



conforto
térmico



fidelidad
de colores

ESP.2016.CLUX.CD.DUP.PC

Propiedades del Policarbonato Prismático

CARACTERÍSTICAS FÍSICAS-ÓPTICAS

PROPIEDAD VALORADA	METODOLOGIA DE TEST	UNIDAD	RESULTADO
Densidad Relativa	GB/T 1033	g/cm ³	1,20
Índice de Refracción Óptica	GB/T 2410	%	1,61
Transmisión Luminosa - Cristal Transparente	ASTM D-1003	%	90
Transmisión Luminosa – Blanca Lechosa	ASTM D-1003	%	62
Coefficiente de Absorción de Agua	GB/T 1033	%	0,25

CARACTERÍSTICAS QUÍMICAS

PROPIEDAD VALORADA	METODOLOGIA DE TEST	UNIDAD	RESULTADO
Índice de amarillamiento	GB/T		2,3

CARACTERÍSTICAS MECÁNICAS

PROPIEDAD VALORADA	METODOLOGIA DE TEST	UNIDAD	RESULTADO
Resistencia a Tracción	GB/T 1040	psi	87460
Alargamiento	GB/T 1040	%	108
Resistencia a Flexión	GB/T 9341	psi	104140
Resistencia a Impacto	GB/T 1843	KT/m ²	6,2
Dureza Shore	GB/T 9342	HD	85

CARACTERÍSTICAS DE FLAMABILIDAD

PROPIEDAD VALORADA	METODOLOGIA DE TEST	UNIDAD	RESULTADO
Índice de Propagación de Fuego	NBR 9442		14 (Clase A)
Padrón de Flamabilidad	UL 94		V2
Densidad Óptica Específica del Humo (Máxima)	ASTM E662		130
Classificación de Fuego (Norma Brasileña)	Inst. Técnica 10/2011 CBPM/SP		II-A

CARACTERÍSTICAS TÉRMICAS

PROPIEDAD VALORADA	METODOLOGIA DE TEST	UNIDAD	RESULTADO
Conductividad Térmica - Cristal Transparente	W/m.K	BTU-ft/(hr.ft ² .°F)	0,177
Conductividad Térmica – Blanca Lechosa	W/m.K	BTU-ft/(hr.ft ² .°F)	0,177



luces
desligadas



luz
uniforme



sin radiación
solar nociva



calidad
garantizada



conforto
térmico

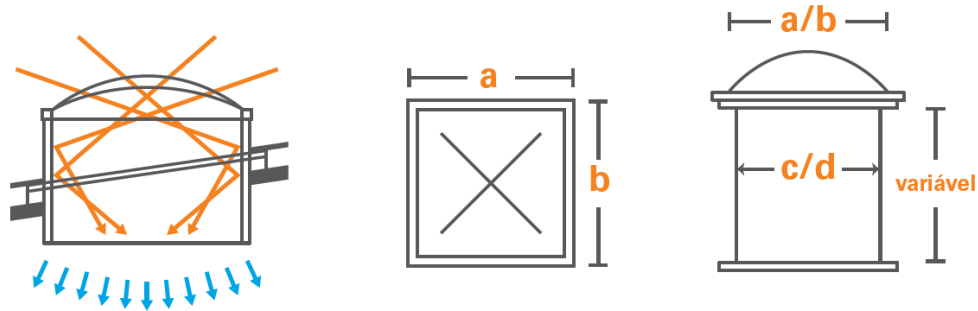


fidelidad
de colores

ESP.2016.CLUX.CD.DUP.PC

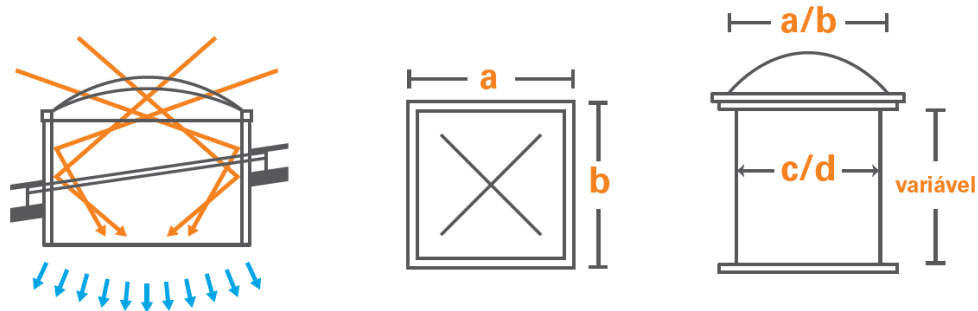
Modelos Disponibles

COMFORT LUX CD (con Ducto) 2X2 (0,66m x 0,66m)



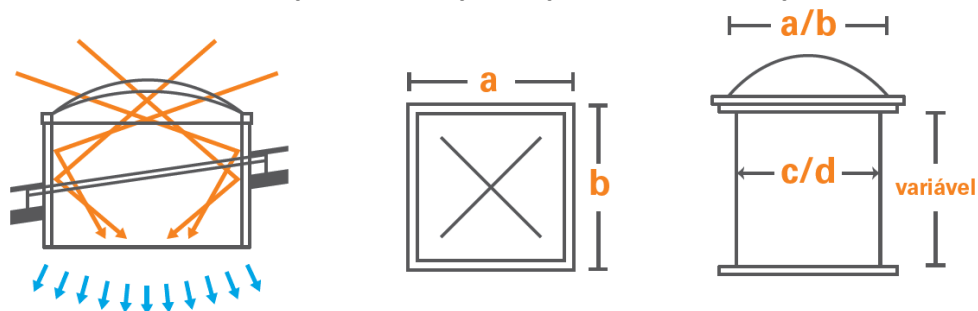
a = 655mm | b = 655mm | c = 582mm | d = 582mm
Peso = 17kg

COMFORT LUX CD (con Ducto) 4x4 (1,22m x 1,22m)



a = 1265mm | b = 1265mm | c = 1192mm | d = 1192mm
Peso = 28kg

COMFORT LUX CD (con Ducto) 4x8 (1,22m x 2,44m)



a = 1265mm | b = 2485mm | c = 1192mm | d = 2412mm
Peso = 43kg